

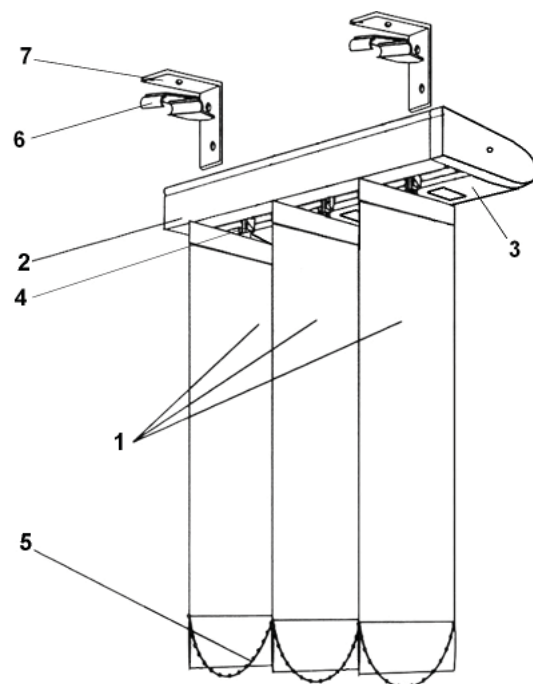
Вертикальные жалюзи системы V34 с электроприводом

Порядок установки

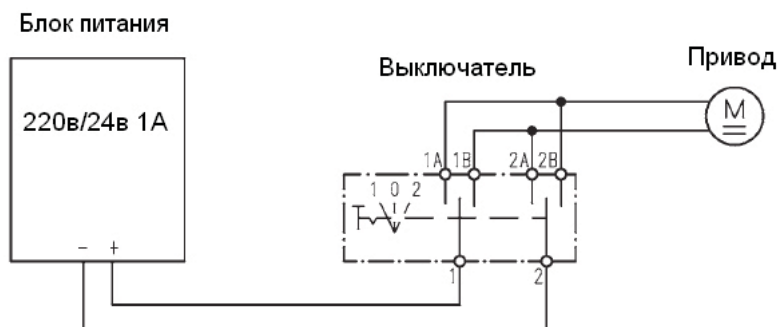
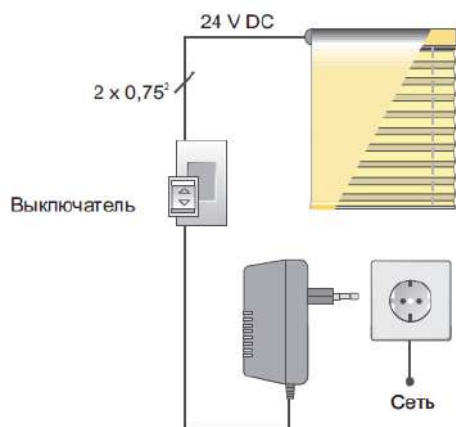
1. Распаковать карниз (2), аккуратно разрезав упаковочный рукав. Будьте осторожны с режущими предметами, которые могут поцарапать изделие.
2. При установке в проем или на потолок используются только потолочные кронштейны (6). При установке на проем (на стену или на раму) дополнительно применяются Г-образные стеновые кронштейны (7), к которым прикручиваются болтом с гайкой потолочные кронштейны. Разметить предполагаемые места крепления кронштейнов. Если крепление осуществляется к потолку, кирпичной или бетонной стене, то необходимо использовать дюбели.

ВНИМАНИЕ! Установка изделия должна осуществляться по уровню горизонта за исключением моделей с наклонным карнизом

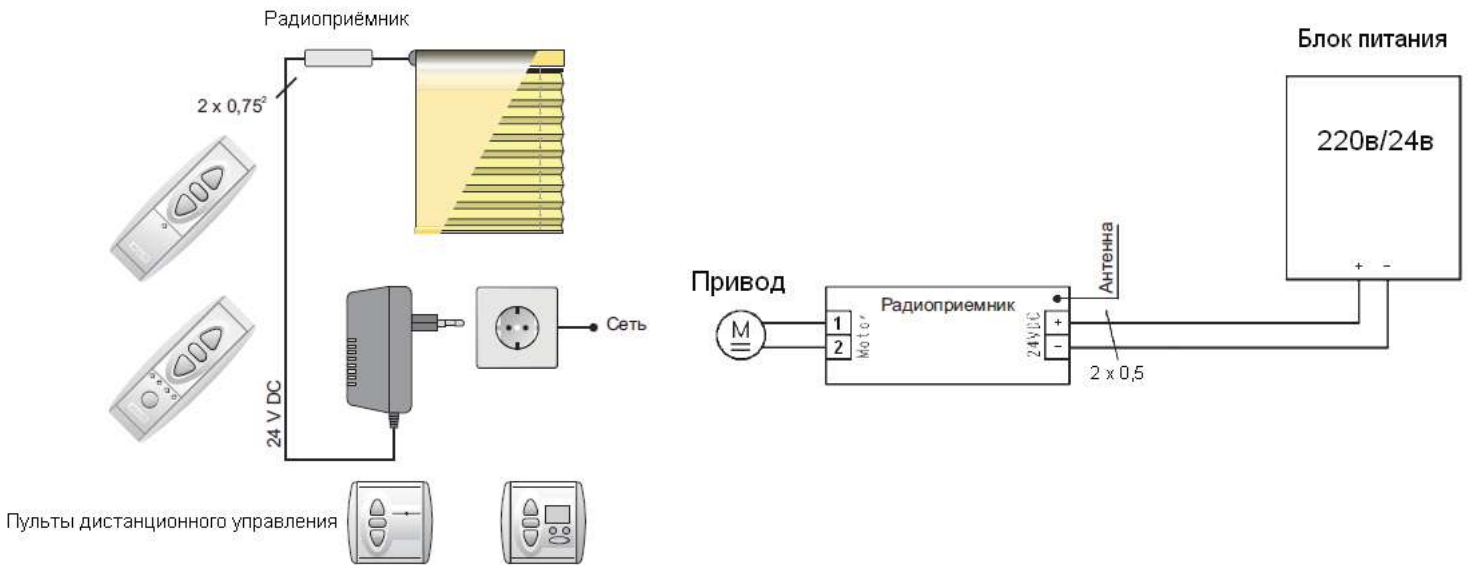
3. При установке на потолок Армстронг необходимы специальные кронштейны. В этом случае сверление не требуется, кронштейн одевается на перекрытие потолка поворотом. Далее см. п.5.
4. Разметить предполагаемое место прокладки провода.
5. Просверлить соответствующие отверстия и при необходимости вставить дюбели.
6. Прикрутить кронштейны шурупами.
7. Вставить карниз в потолочные кронштейны до щелчка, учитывая расположение электропривода (3).
8. Аккуратно распаковать комплект ламелей (1). Если изделие наклонное, вставить в каждый бегунок (4) наклонную клипсу. Если на нижних грузах ламелей не установлена нижняя цепочка (5), установить ее.
9. Вставить ламели в бегунки или в клипсы (для наклонных). Каждую ламель во время установки рекомендуется слегка потянуть вниз, чтобы убедиться, что она закреплена надежно.
10. Если ламели укомплектованы двусоставным держателем (только для тканевых и бамбулюкса), отрегулировать высоты ламелей по высоте. Для этого вытащить стержень из держателя одной ламели, поправить ткань ламели и вставить его обратно. При необходимости повторить эту операцию со всеми ламелями.
11. Произвести монтаж устройств управления и подключить изделие согласно схеме:



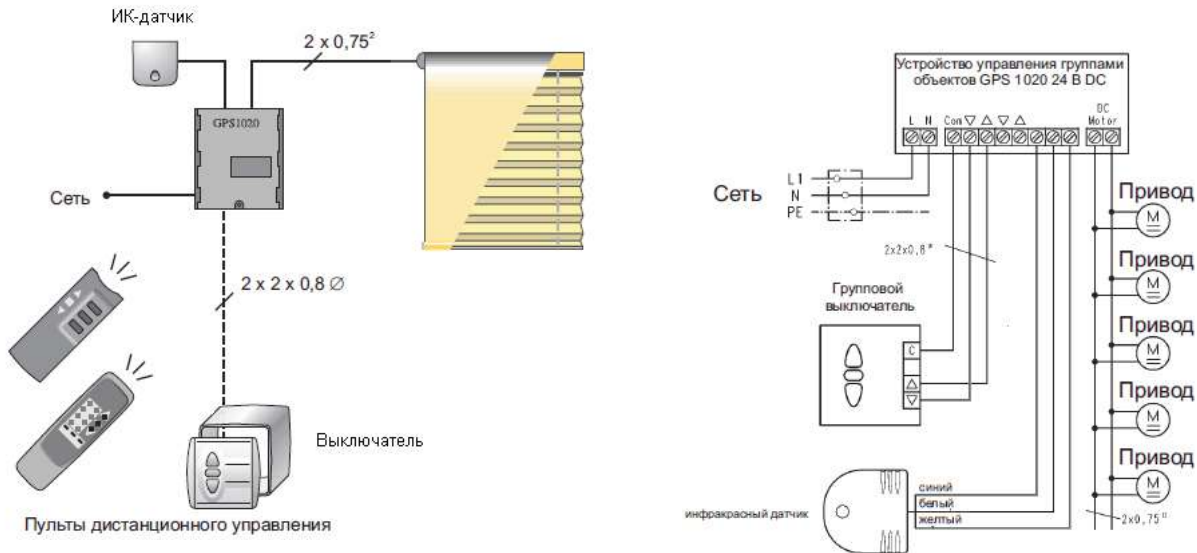
11.1. Проводное управление



11.2. Радиоуправление



11.3. ИК - управление



12. Проверить правильность подключения изделия, для чего нажать кнопку «ВВЕРХ» выключателя (пульта). Если ламели изделия не пришли в движение необходимо поменять полярность на входе двигателя, поменяв местами питающие провода в разъёме.
13. Проверить правильность работы изделия путём открытия-закрытия полотна и поворота ламелей.

Правила эксплуатации

- Поворот и движение ламелей осуществляются только нажатиями кнопок выключателя (пульта). Ручное управление изделием невозможно.
- Изделие предназначено для установки только внутри помещений с относительной влажностью воздуха не более 70%.
- Рекомендуется устанавливать изделие таким образом, чтобы в открытом состоянии ламели располагались на расстоянии не менее 2 см от отопительных приборов.
- Необходимо избегать любого механического воздействия на ламели, как во время эксплуатации, так и во время чистки.
- Не допускается самостоятельный ремонт изделия клиентом.

Чистка изделия

- Тканевые ламели допускается чистить только пылесосом. Допускается бережная стирка отдельных типов тканей (при покупке уточнять). Для этого снять ламели с карниза, снять цепочку и вытащить грузики. Аккуратно свернуть все ламели в рулон и опустить с мыльную воду на некоторое время. Тереть ламели щеткой нельзя. Прополоскать ламели, развесить на карнизе, вставить грузики и одеть цепочку. Дать изделию высохнуть.
- Карниз, пластиковые и алюминиевые ламели допускается протирать сначала влажной тряпкой, смоченной в мыльном растворе (кроме ламелей с рисунком!), а затем сухой для предотвращения образования разводов. Запрещается мыть пластиковые ламели с использованием горячей воды.
- Не допускается попадание воды в электропривод. После влажной чистки изделию необходимо дать просохнуть 1,5 – 2 часа.